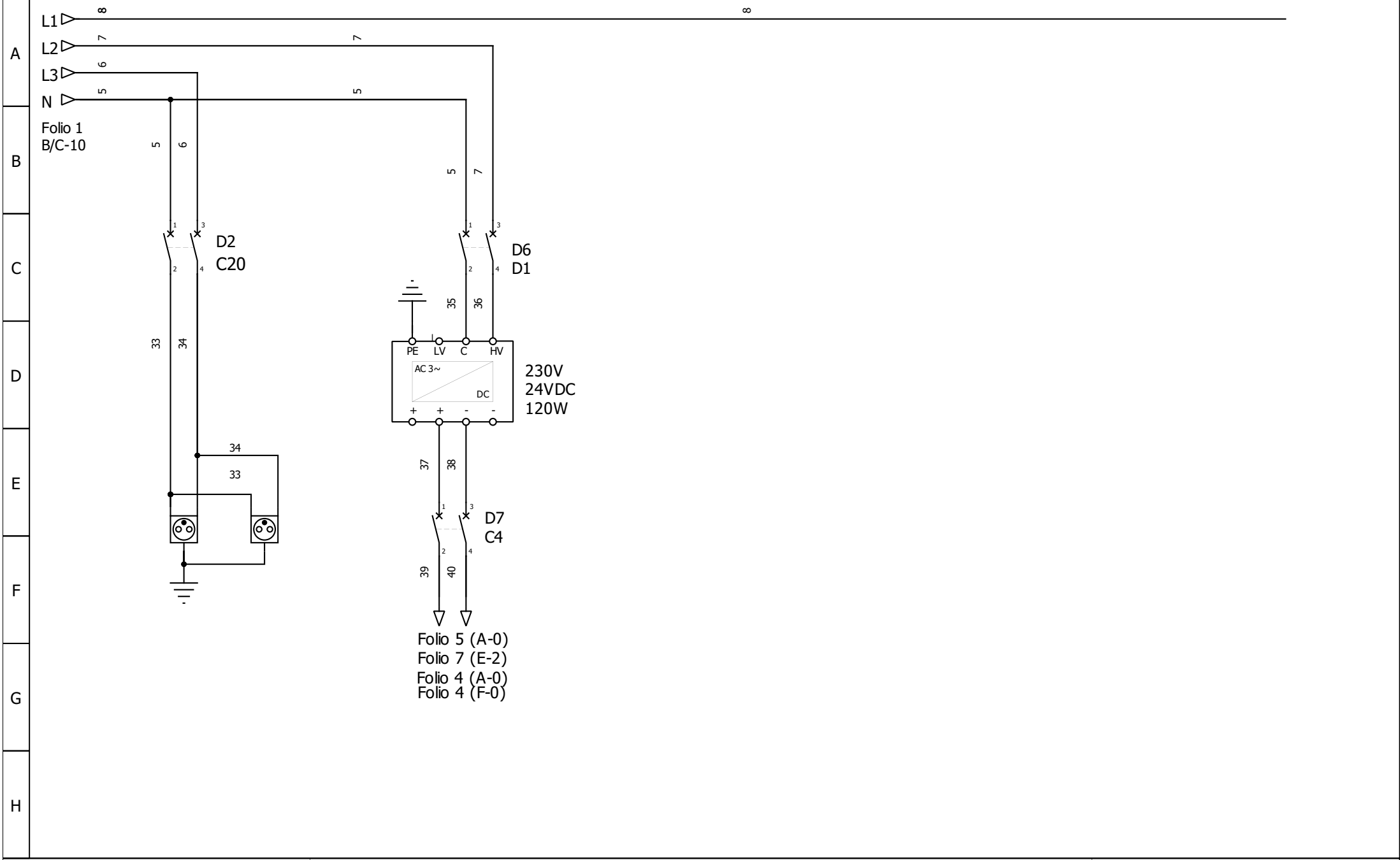


Auteur : Eymard Tom
Date : 29/04/2021

Schéma de puissance

Fichier :
Folio : 1/11



Auteur : Eymard Tom

Date : 29/04/2021

Alimentation

Fichier :

Folio : 3/11

A

B

C

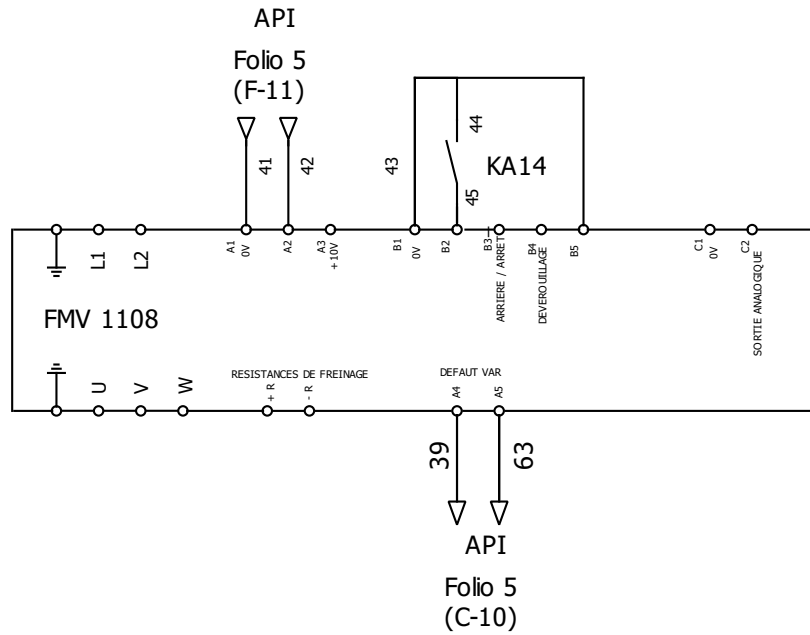
D

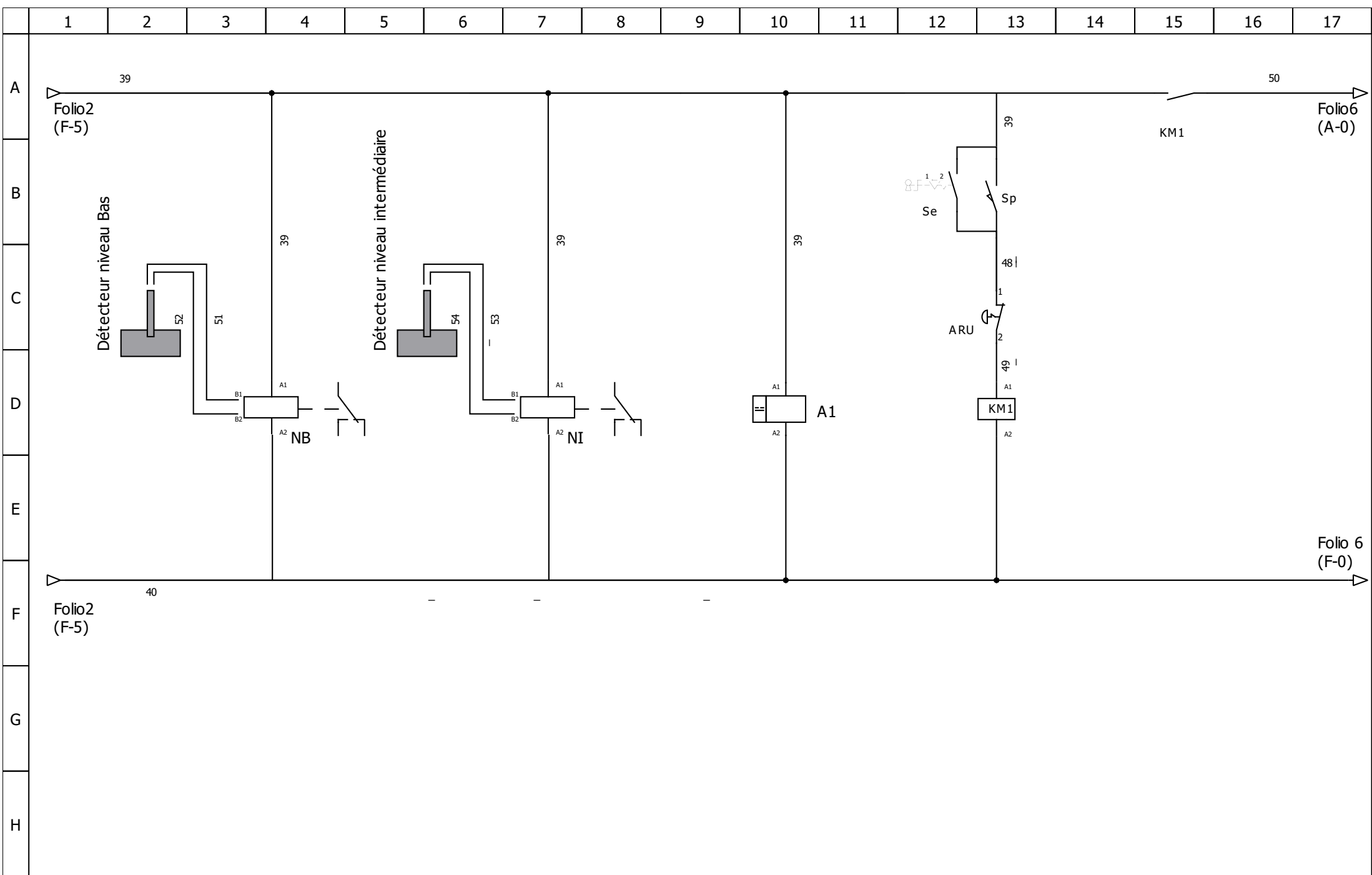
E

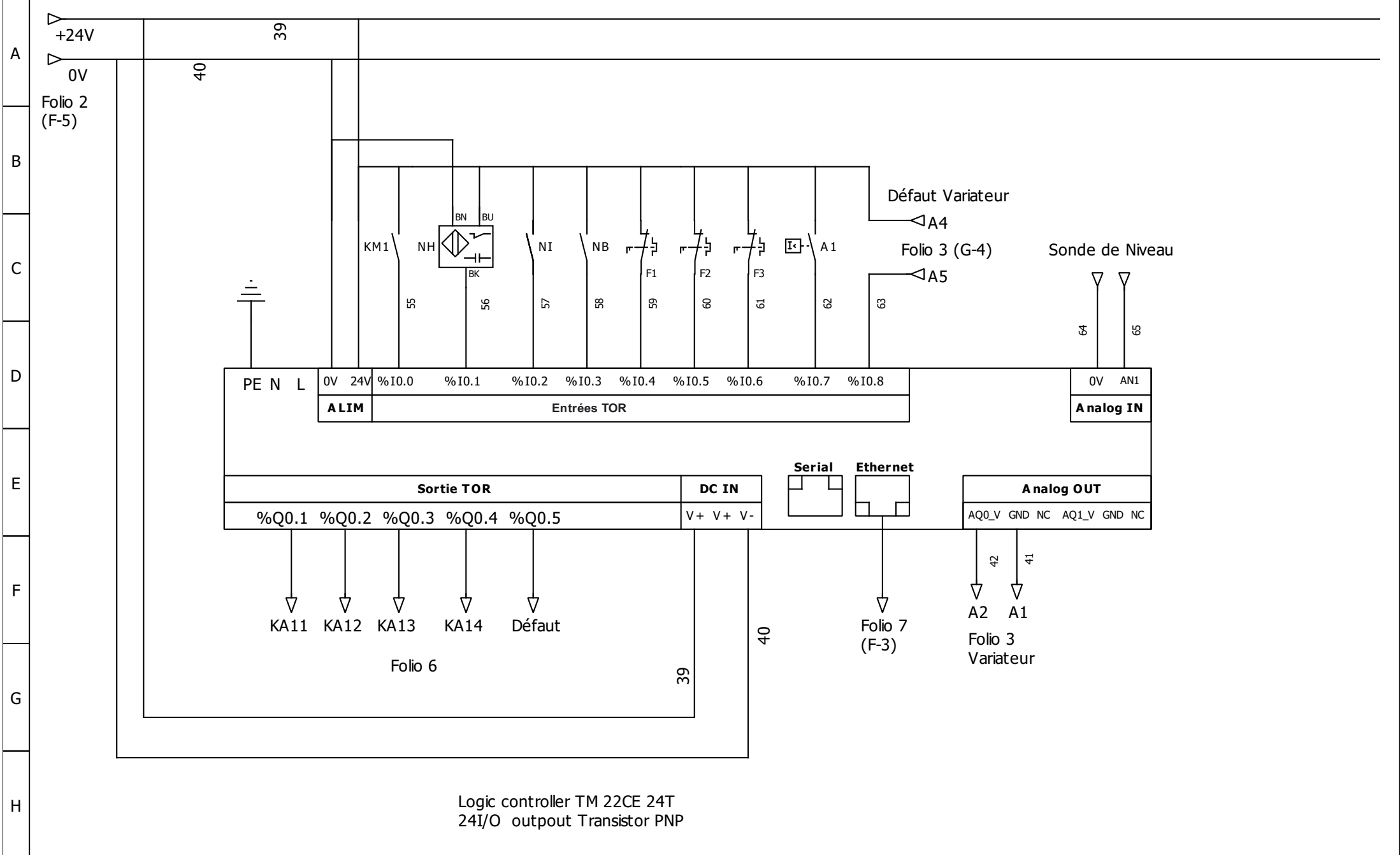
F

G

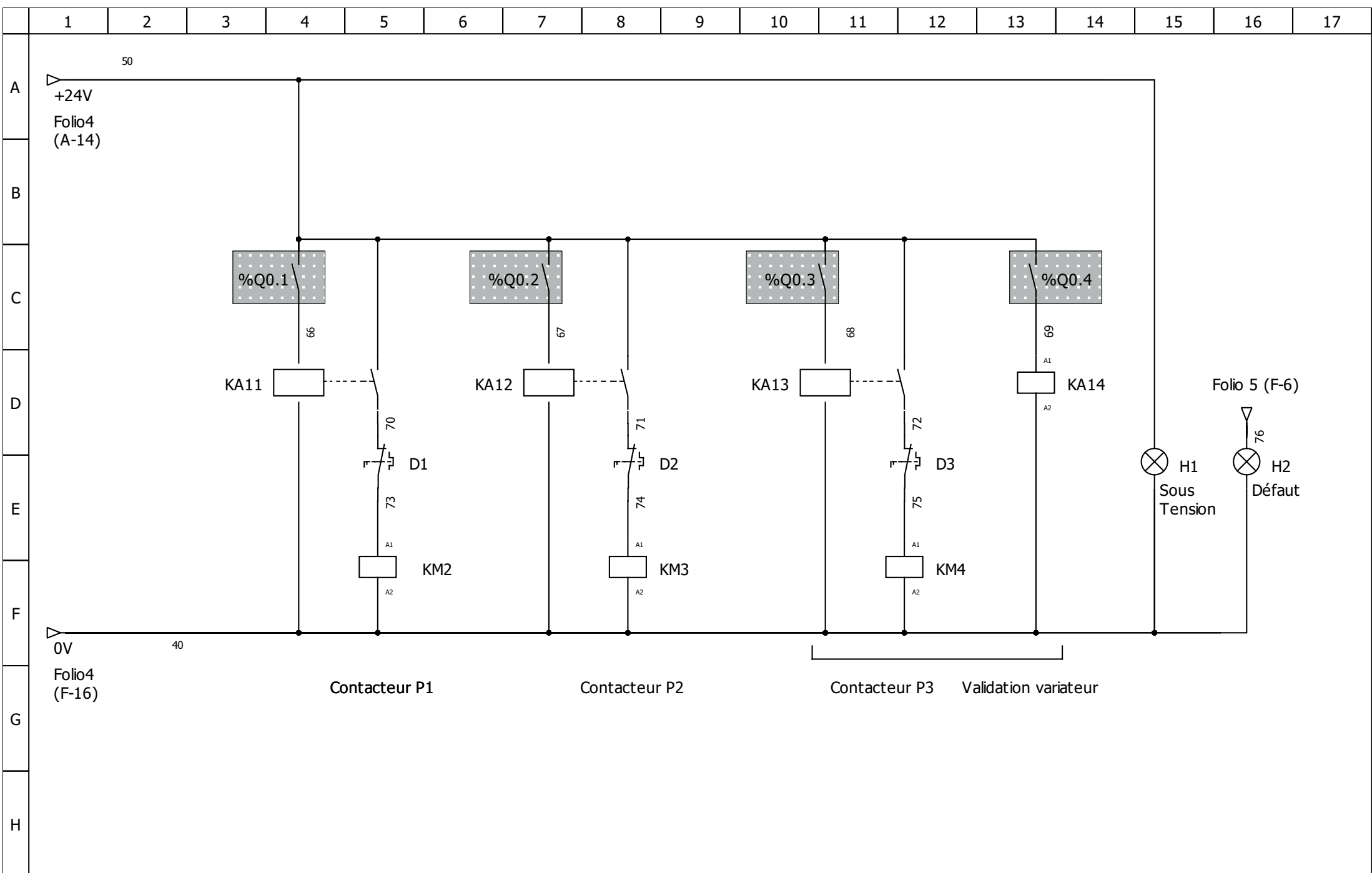
H







Logic controller TM 22CE 24T
24I/O output Transistor PNP



A

B

C

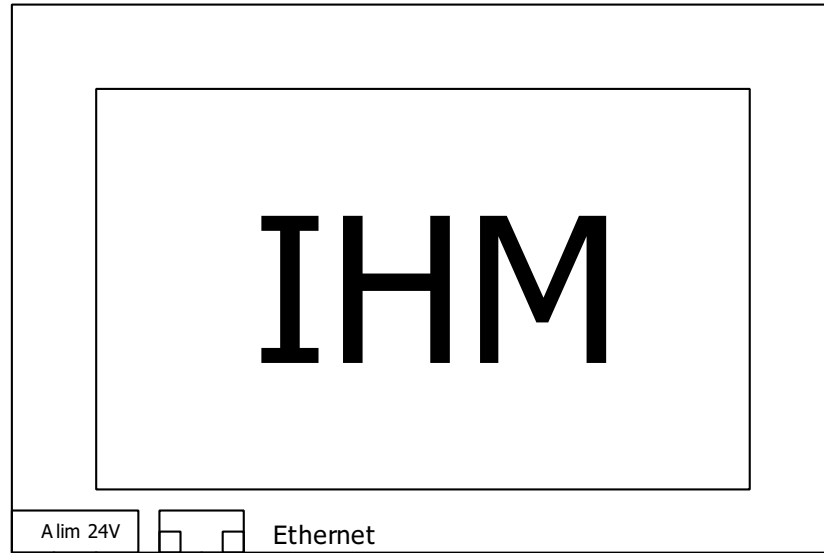
D

E

F

G

H



IHM
 @IP : 10.187.120.2
 MASQUE : 255.255.248.0
 RESEAU : 10.187.120.0

AUTOMATE
 @IP : 10.187.120.3

PC
 @IP : 10.187.120.4

	1	2	3	4	5	6	7	8	9	10	11	12	13	14	15	16	17
A																	
B																	
C																	
D																	
E																	
F																	
G																	
H																	

Auteur :

Schéma de bornier du fond d'armoire

Fichier :

Date :

Folio : 9/11

	1	2	3	4	5	6	7	8	9	10	11	12	13	14	15	16	17
A																	
B																	
C																	
D																	
E																	
F																	
G																	
H																	

Auteur :

Schéma de bornier du coffret de la PO

Fichier :

Date :

Folio : 10/11

	1	2	3	4	5	6	7	8	9	10	11	12	13	14	15	16	17
A																	
B																	
C																	
D																	
E																	
F																	
G																	
H																	

Auteur :

Schéma du bornier pour prise Harking

Fichier :

Date :

Folio : 11/11