

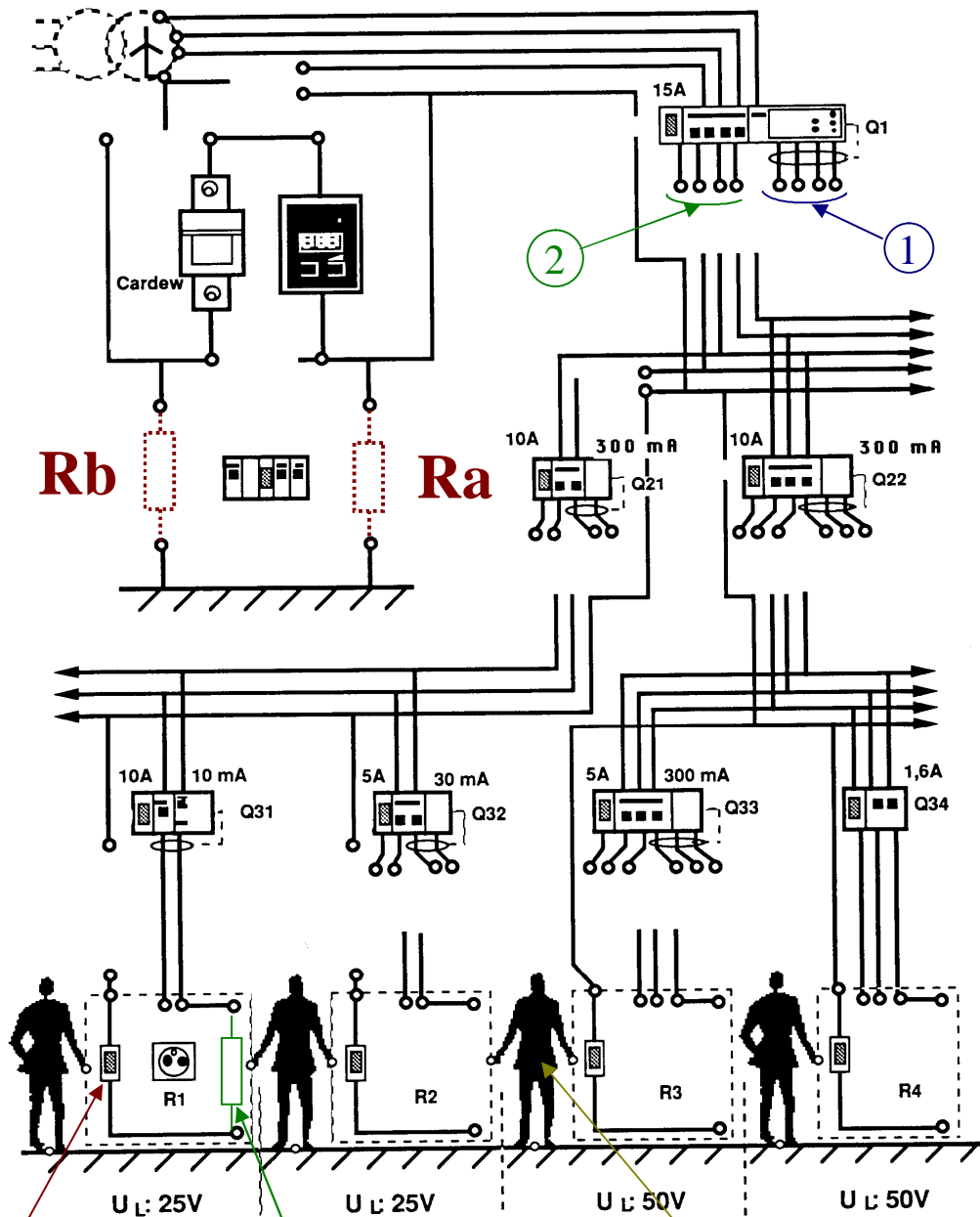
Le transformateur de distribution est extérieur à la maquette. Il fournit un réseau **400/230 V**. **LE PORT DES GANTS EST OBLIGATOIRE.**

Q1, Q21, Q22, Q32, Q33 sont choisis différentiels ou non en fonction de leur câblage. Ils sont différentiels en utilisant les bornes ① ou non différentiels en utilisant les bornes ②

Ra: résistance de mise à la terre des masses

Rb: résistance de mise à la terre du neutre

ATTENTION: TOUTE MODIFICATION DU CÂBLAGE DOIT SE FAIRE HORS TENSION, MAQUETTE DÉCONNECTÉE DU TRANSFORMATEUR DE DISTRIBUTION



Bouton poussoir Id1.

Résistance de défaut Rd

La personne n'est effectivement en contact que si on lui affecte une résistance ($1k\Omega$ ou $2k\Omega$)

Le défaut n'est effectif que si le BP associé est actionné