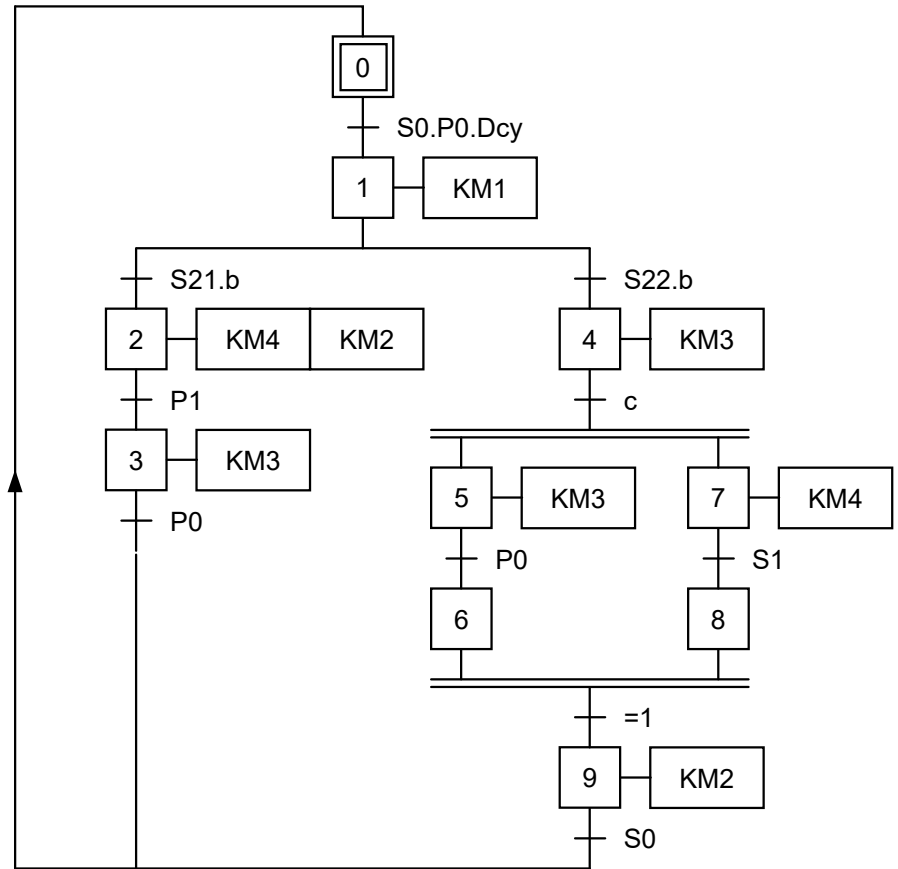


Mise en équation d'un GRAFCET

On considère le GRAFCET ci-contre.



En respectant les règles d'évolution relatives au GRAFCET

Q1) ÉTABLIR les équations d'activation des étapes X1, X2, X5, X9

~~✗~~ **SX1** =

~~✗~~ **SX2** =

~~✗~~ **SX5** =

~~✗~~ **SX9** =

Q2) ÉTABLIR les équations de désactivation des étapes X0, X1, X4, X8, X9.

~~✗~~ **RX0** =

~~✗~~ **RX1** =

~~✗~~ **RX4** =

~~✗~~ **RX8** =

~~✗~~ **RX9** =

Q3) ÉTABLIR les équations des actionneurs KM1, KM2, KM3

~~✗~~ **KM1** =

~~✗~~ **KM2** =

~~✗~~ **KM3** =