
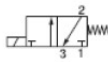


Distributeurs multifonctions à tiroir céramique Everdure 4/2


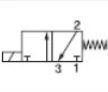
Electrovannes de pilotage 4,2 W / 5,8 VA pour distributeurs tailles 1/8", 1/4", 3/8"-1/2"

Sans commande manuelle


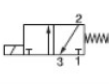
Electrovanne seule (22x30 mm)

Tension			Référence
12 VCC			PVA-F192J
24 VCC			PVA-F192B
48 VCC			PVA-F192E
24 V 50/60Hz			PVA-F191B
48 V 50/60Hz			PVA-F191E
115 V 50Hz, 120 V 60Hz			PVA-F191F
230 V 50Hz, 240 V 60Hz			PVA-F191M


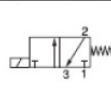
Avec connecteur (22x30 mm) à câbler

Tension			Référence
24 VCC			PVA-F102B
48 VCC			PVA-F102E
24 V 50/60Hz			PVA-F101B
48 V 50/60Hz			PVA-F101E
115 V 50Hz, 120 V 60Hz			PVA-F101F
230 V 50Hz, 240 V 60Hz			PVA-F101M
255 V 50Hz			PVA-F101U

Avec connecteur (22x30 mm) pré-câblé, long. câble L=2 m

Tension			Référence
24 VCC			PVA-F102B0
48 VCC			PVA-F102E0
24 V 50/60Hz			PVA-F101B0
48 V 50/60Hz			PVA-F101E0
115 V 50Hz, 120 V 60Hz			PVA-F101F0
230 V 50Hz, 240 V 60Hz			PVA-F101M0

Avec connecteur (22x30 mm) pré-câblé, long. câble L=5 m

Tension			Référence
24 VCC			PVA-F102B1
48 VCC			PVA-F102E1
24 V 50/60Hz			PVA-F101B1
48 V 50/60Hz			PVA-F101E1
115 V 50Hz, 120 V 60Hz			PVA-F101F1
230 V 50Hz, 240 V 60Hz			PVA-F101M1

* Variantes possibles pour utilisation en atmosphère explosible :

- conforme au certificat LCIE : 97D6147X,
 - matériel conforme aux Normes Européennes harmonisées EN 500 14 de mars 1977 (NFC23 514 de mai 1982)
 - EN 500 19 de mars 1977 (NFC23 519 de mai 1982)
 - code de marquage EExe II T4
- (consulter votre correspondant local).

Connecteurs électriques 22x30 mm	Référence
Connecteur à câbler (universel)	PES-A10
Connecteur à câbler avec DEL + protection 24 V CC/CA	PES-A2020B
Connecteur à câbler avec DEL + protection 230 VCA	PES-A2001M
Connecteur avec câble long. = 2 m (broche terre opposée à sortie câble)	PES-A12
Connecteur avec câble long. = 2 m avec DEL + protection 24V CC/CA (broche terre opposée à sortie câble)	PES-A2220B