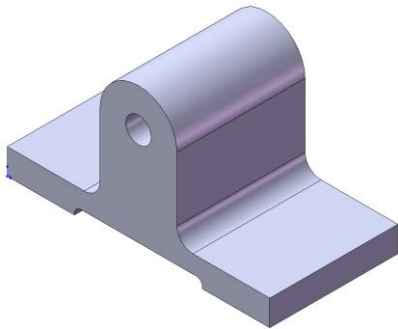
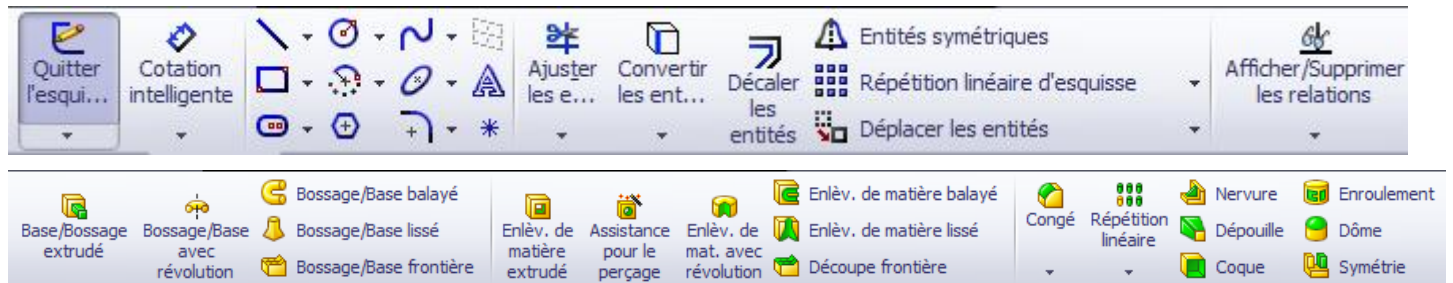


Plan choisi ou colorier la surface qui sert de support à l'esquisse

Esquisse cotée



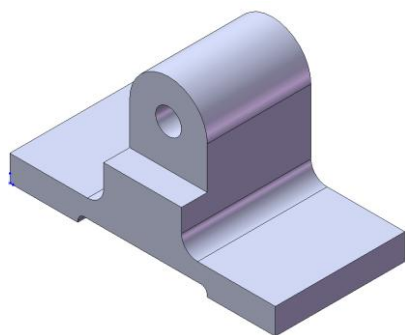
Outils utilisés :



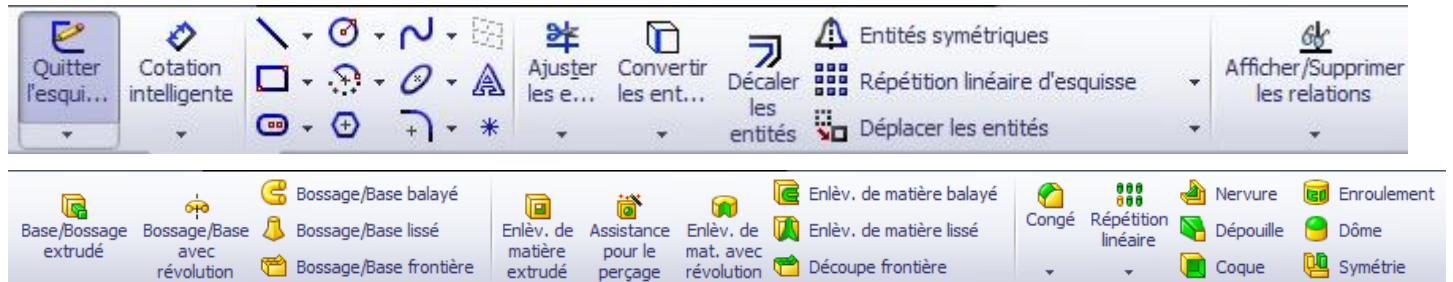
Extrusion :

Plan choisi ou colorier la surface qui sert de support à l'esquisse

Esquisse cotée



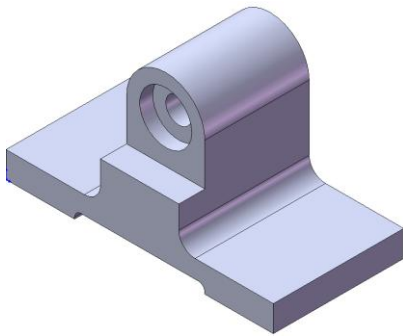
Outils utilisés :



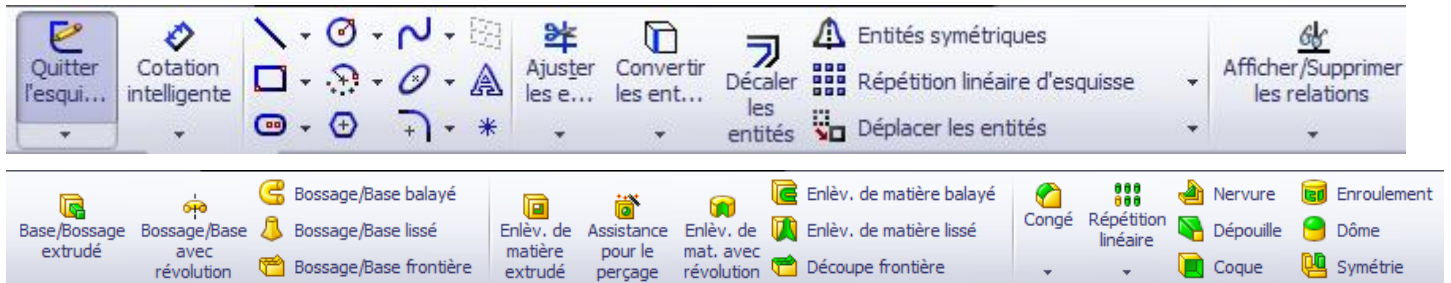
Extrusion :

Plan choisi ou colorier la surface qui sert de support à l'esquisse

Esquisse cotée



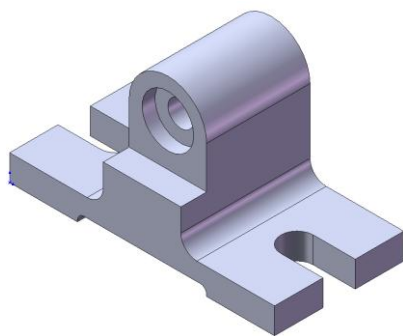
Outils utilisés :



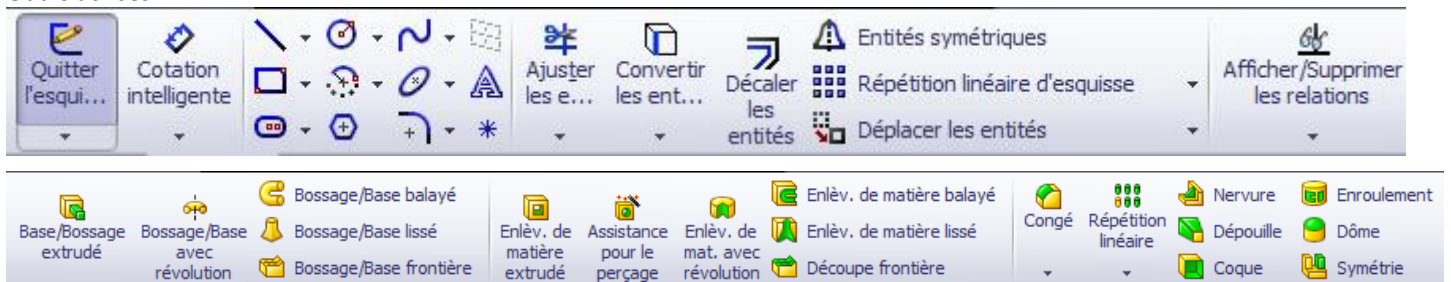
Extrusion :

Plan choisi ou colorier la surface qui sert de support à l'esquisse

Esquisse cotée



Outils utilisés :



Extrusion :