

## Documentation technique CAPTEUR Grove TSL2561

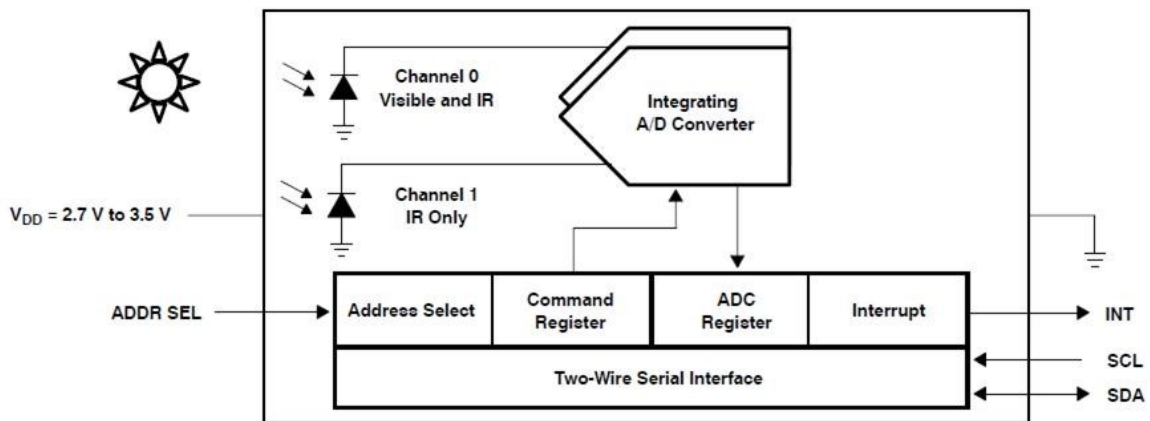
Ce capteur de lumière compatible Grove est basé sur le circuit TSL2561. La différence entre un capteur de lumière classique et celui-ci est qu'il est possible de choisir entre 3 spectres de détection: spectre infrarouge, spectre visible pour l'homme ou spectre complet.

Ce module se raccorde sur un port I2C du Grove [Base Shield](#) ou du [Mega Shield](#) via un câble 4 conducteurs inclus.



Interface: compatible Grove  
Sortie: I2C 16 bits 400 kHz  
Plage de mesure: 0,1 à 40000 lux  
3 spectres sélectionnables  
Dimensions: 20 x 20 mm  
Température de service: -40°C à +85°C  
Compatible avec les supports Wrapper 1 x 1  
Référence Seedstudio: 101020030 (remplace SEN10171P)

### Architecture du capteur



### Sensibilité selon les canaux

